



TCS-3000 SURE LITE (intérieur) 12-24V INSTRUCTIONS POUR L'INSTALLATION

1. Retirez le couvercle du boîtier connexions
 - a. Dévissez les quatre trous sur les coins du couvercle du boîtier interrupteur (fig. 1) en utilisant un petit Philips ou un tournevis plat fin.
 - b. Placez le couvercle d'un côté.

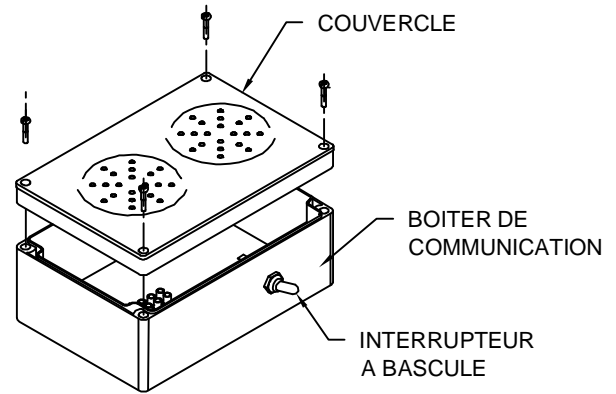


fig. 1

2. Montage du boîtier connexions (pièce pour montage du matériel non incluse)
 - a. Décider de l'emplacement désiré pour la boîte de commutation.
 - b. En utilisant le modèle fourni (voir page 2), marquer et percer quatre trous montage.
 - c. Viser le boîtier connexions en place.

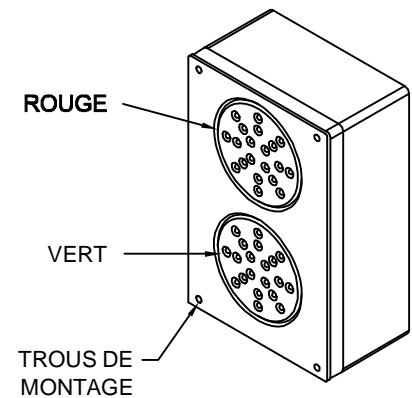


fig. 2



BOITIER DE COMMUNICATION DOIT ETRE SITUE DANS UN ENDROIT VISIBLE PERMETTANT UN ACCES FACILE A INTERRUPTEUR A BASCULE.

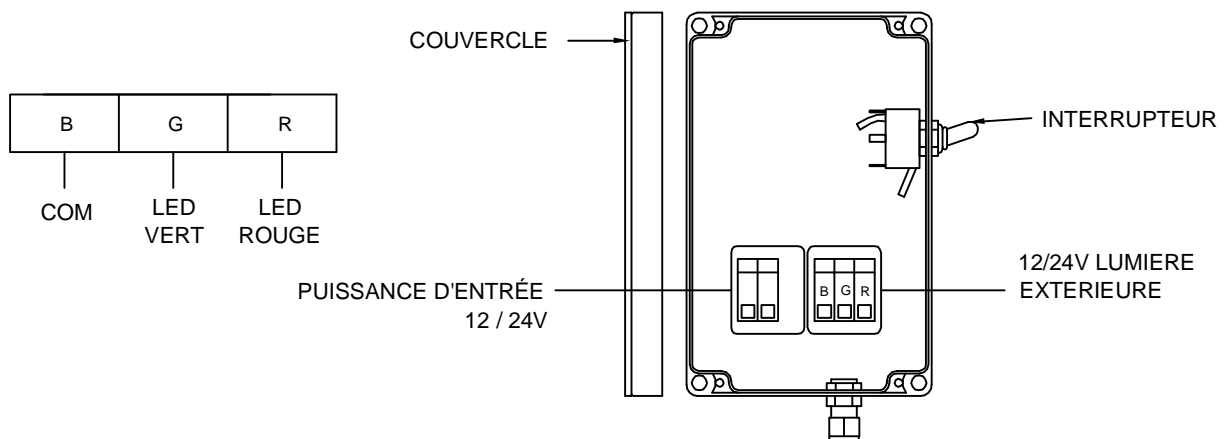


fig. 3

