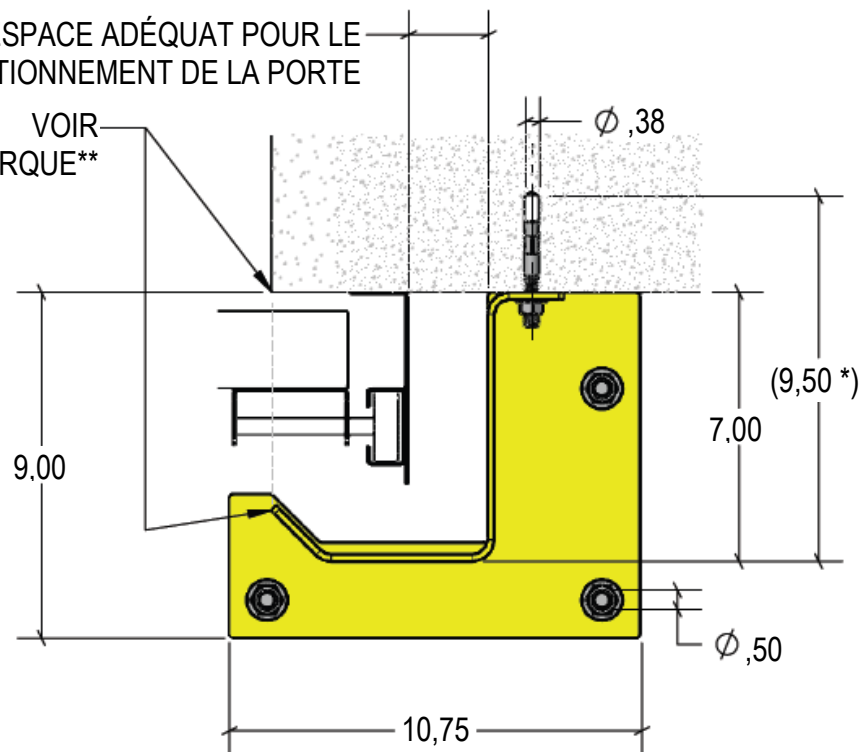


GARANTISSEZ UN ESPACE ADÉQUAT POUR LE FONCTIONNEMENT DE LA PORTE

VOIR REMARQUE\*\*



ÉTAPE 1 : PLACEZ LE PROTECTEUR À L'EMPLACEMENT SOUHAITÉ


ÉTAPE 2 : FIXEZ AU MUR AVEC DES ANCRAGES À BÉTON D'UN MINIMUM DE 3/8 x 2 3/4 PO OU AUTRE FIXATION APPROPRIÉE. VOIR LE TABLEAU CI-DESSOUS POUR LA QUANTITÉ DE FIXATION.

ÉTAPE 3 : FIXEZ AU PLANCHER AVEC DES ANCRAGES À BÉTON D'UN MINIMUM DE 1/2 x 3 3/4 PO OU AUTRE FIXATION APPROPRIÉE

\* UN LONG FORET PEUT ÊTRE NÉCESSAIRE SELON LE CONDUIT OU L'ÉQUIPEMENT ENVIRONNANT

\*\* ALIGNEZ LE BORD D'ATTAQUE DU PROTECTEUR DE RAIL POUR MAXIMISER LA PROTECTION DU RAIL DE LA PORTE, SANS INTERFÉRER AVEC LES CHARGES PASSANT À TRAVERS LA PORTE

HAUTEUR DE L'APPAREIL	QUANTITÉ DE FIXATION MURALE.
24 po	2
36 po	3
48 po	3

DESSINÉ PAR: <b>T. CHUNG</b>	DATE : <b>2020-12-04</b>	 3° angle	TAILLE : <b>A</b>	 <b>IDEAL WAREHOUSE INNOVATIONS INC</b>
VÉRIFIÉ PAR :	DATE :			
DESCRIPTION :				
<b>INSTRUCTIONS D'INSTALLATION DU PROTECTEUR DE RAILS</b>				
ÉCHELLE : <b>01:25</b>	FEUILLES : <b>1 de 1</b>	NUMÉRO DU DESSIN : <b>60-50XX-INSTALL_R1.PDF</b>	RÉV. : <b>1</b>	
L'INFORMATION CONTENUE DANS CE DESSIN EST LA PROPRIÉTÉ UNIQUE D'IDEAL WAREHOUSE INNOVATIONS INC. TOUTE REPRODUCTION PARTIELLE OU INTÉGRALE EST INTERDITE.				