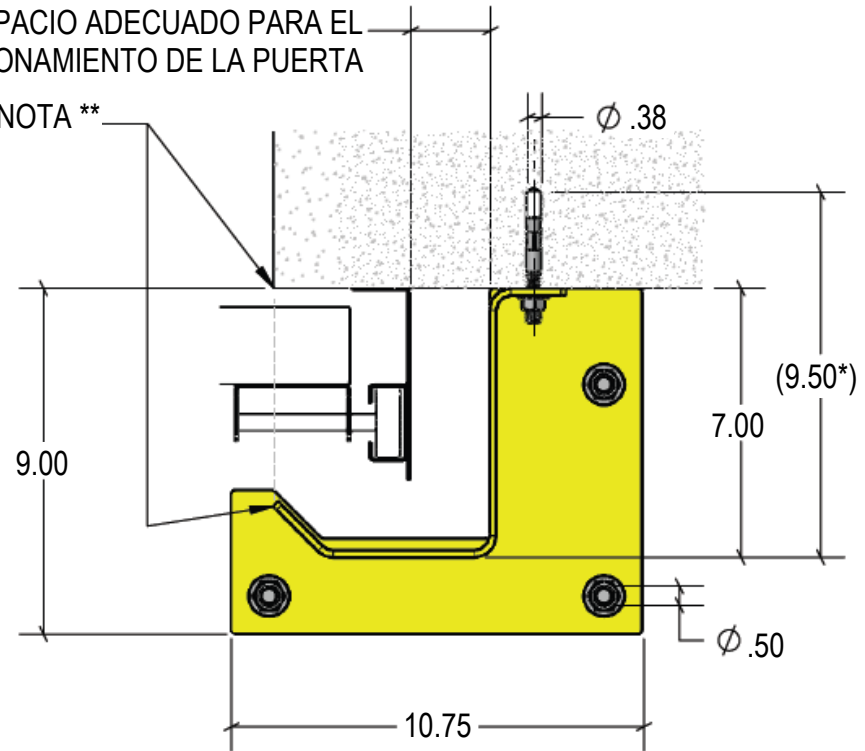


ASEGURE UN ESPACIO ADECUADO PARA EL FUNCIONAMIENTO DE LA PUERTA

CONSULTE LA NOTA **



PASO 1: COLOQUE EL PROTECTOR EN LA UBICACIÓN DESEADA



PASO 2: FIJE A LA PARED CON ANCLAJES DE CONCRETO DE MÍNIMO 3/8 x 2-3/4 PULG. U OTRO SUJETADOR ADECUADO. CONSULTE LA TABLA A CONTINUACIÓN PARA VER LA CANTIDAD DE SUJETADORES.

PASO 3: SUJETE AL PISO CON UN MÍNIMO DE (3) ANCLAJES DE CONCRETO DE 1/2 x 3-3/4 PULG. U OTRO SUJETADOR ADECUADO

* ES POSIBLE QUE SE REQUIERA UNA BROCA LARGA DEPENDIENDO DEL CONDUCTO O EQUIPO CIRCUNDANTE

** ALINEE EL BORDE DELANTERO DEL PROTECTOR DE RIEL PARA MAXIMIZAR LA PROTECCIÓN DEL RIEL EN LA PUERTA, SIN INTERFERIR CON LAS CARGAS QUE ATRAVIESAN LA MISMA

ALTURA DE LA UNIDAD	CANT. DE SUJETADOR DE PARED
24 pulg.	2
36 pulg.	3
48 pulg.	3

ESQUEMA REALIZADO POR: T.CHUNG	FECHA: 2020-12-04	 3er ángulo	TAMAÑO: A	 IDEAL WAREHOUSE INNOVATIONS INC
REVISADO POR:	FECHA:			
DESCRIPCIÓN: INSTRUCCIONES DE INSTALACIÓN DEL PROTECTOR DE RIEL				
ESCALA: 1:25	HOJAS: 1 de 1	NÚMERO DE ESQUEMA: 60-50XX-INSTALL_R1.PDF	REV: 1	

LA INFORMACIÓN CONTENIDA EN ESTE ESQUEMA ES PROPIEDAD EXCLUSIVA DE IDEAL WAREHOUSE INNOVATION INC. QUEDA PROHIBIDA CUALQUIER REPRODUCCIÓN PARCIAL O TOTAL.