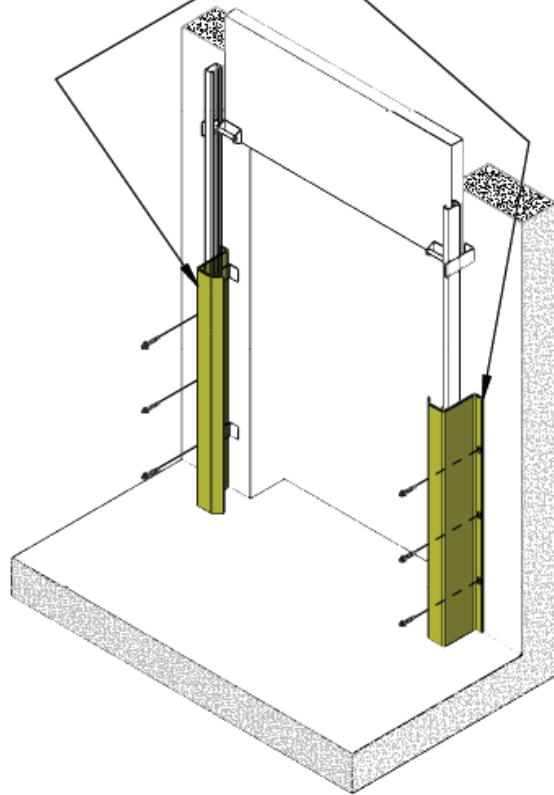
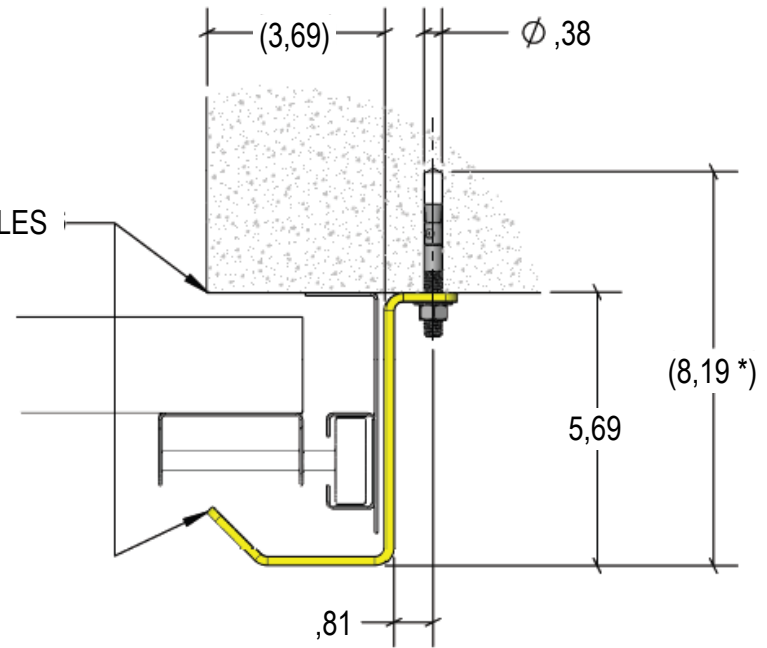


LE MÊME PROTECTEUR DE RAIL EST UTILISÉ POUR LES DEUX CÔTÉS



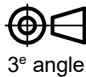

ALIGNER LES BORDS



ÉTAPE 1 : PLACEZ LE PROTECTEUR À L'EMPLACEMENT SOUHAITÉ

ÉTAPE 2 : FIXEZ AU MUR AVEC 3 ANCRAGES À BÉTON D'UN MINIMUM DE $\frac{3}{8}$ x $2\frac{3}{4}$ PO OU AUTRE FIXATION APPROPRIÉE

* UN LONG FORET PEUT ÊTRE NÉCESSAIRE SELON LE CONDUIT OU L'ÉQUIPEMENT ENVIRONNANT

DESSINÉ PAR: T. CHUNG	DATE : 2019-07-22	 TAILLE : A	 IDEAL WAREHOUSE INNOVATIONS INC
VÉRIFIÉ PAR :	DATE :		
L'INFORMATION CONTENUE DANS CE DESSIN EST LA PROPRIÉTÉ UNIQUE D'IDEAL WAREHOUSE INNOVATIONS INC. TOUTE REPRODUCTION PARTIELLE OU INTÉGRALE EST INTERDITE.		DESCRIPTION :	
		INSTRUCTIONS D'INSTALLATION DU PROTECTEUR DE RAILS MINCE	
ÉCHELLE :	FEUILLES :	NUMÉRO DU DESSIN :	RÉV. :
01:24	1 de 1	60-62XX-INSTALL	0