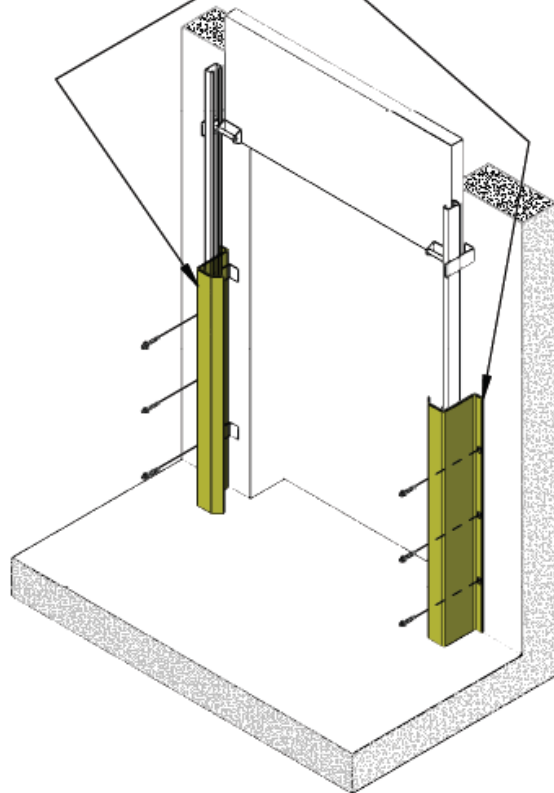
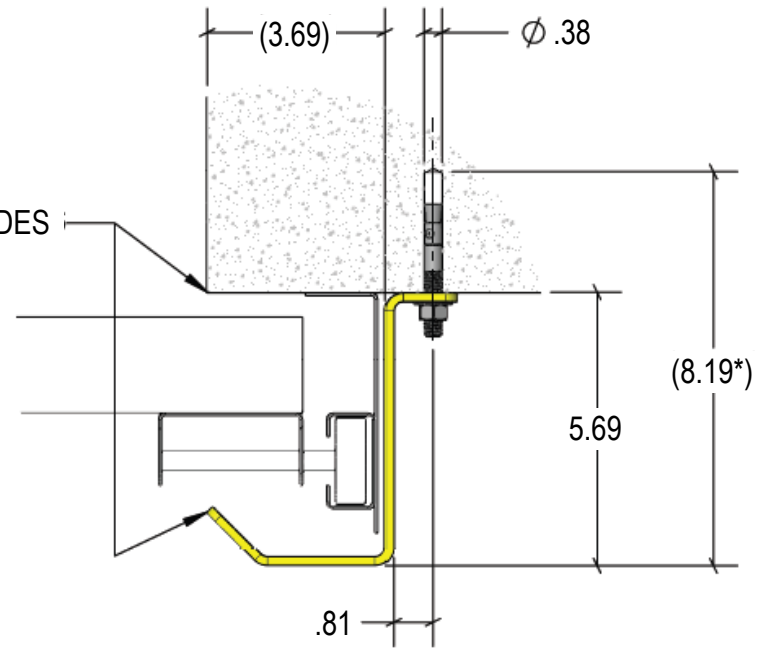


SE UTILIZA EL MISMO PROTECTOR DE RIEL EN AMBOS LADOS



ALINEE LOS BORDES



PASO 1: COLOQUE EL PROTECTOR EN LA UBICACIÓN DESEADA

PASO 2: FIJE A LA PARED CON ANCLAJES DE CONCRETO DE MÍNIMO (3) 3/8 x 2-3/4 PULG. U OTRO SUJETADOR ADECUADO

* ES POSIBLE QUE SE REQUIERA UNA BROCA LARGA DEPENDIENDO DEL CONDUCTO O EQUIPO CIRCUNDANTE

ESQUEMA REALIZADO POR: T.CHUNG	FECHA: 2019-07-22	 TAMAÑO: A	 IDEAL WAREHOUSE INNOVATIONS INC
REVISADO POR:	FECHA:		
LA INFORMACIÓN CONTENIDA EN ESTE ESQUEMA ES PROPIEDAD EXCLUSIVA DE IDEAL WAREHOUSE INNOVATION INC. QUEDA PROHIBIDA CUALQUIER REPRODUCCIÓN PARCIAL O TOTAL.		DESCRIPCIÓN	
		INSTRUCCIONES DE INSTALACIÓN DEL PROTECTOR DE RIEL DELGADO	
ESCALA: 1:24	HOJAS: 1 de 1	NÚMERO DE ESQUEMA: 60-62XX-INSTALL	REV: 0